

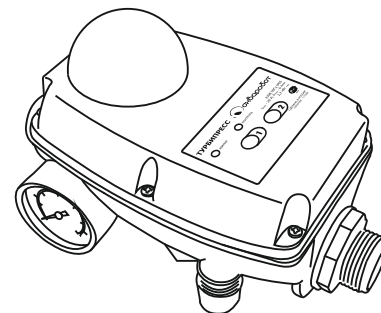


акваробот®



www.unipump.ru

БЛОК АВТОМАТИЧЕСКОГО УПРАВЛЕНИЯ НАСОСОМ
ТУРБИПРЕСС



www.unipump.ru

www.unipump.ru

Производитель: ООО «САБЛАЙН СЕРВИС»,
109428, Россия, г. Москва, ул. Коновалова, д. 12, стр. 1, тел.: +7 (495) 734-91-97

Производитель оставляет за собой право без уведомления потребителя вносить изменения в конструкцию изделий для улучшения их технологических и эксплуатационных параметров.

© ООО «САБЛАЙН СЕРВИС» (ред.06-2014)



РУКОВОДСТВО ПО МОНТАЖУ И ЭКСПЛУАТАЦИИ



НАЗНАЧЕНИЕ И ФУНКЦИОНАЛЬНЫЕ ВОЗМОЖНОСТИ

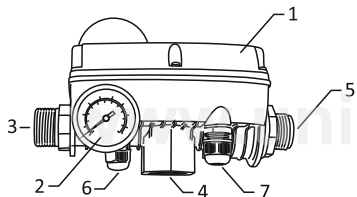
Блок ТУРБИПРЕСС предназначен для автоматического управления однофазными поверхностными и погружными насосами мощностью до 1,5 кВт (модификация 1) или 2,2 кВт (модификация 2).

Функциональные возможности устройства:

1. Автоматически управляет работой насоса, поддерживая в системе водоснабжения заданные пользователем пороги минимального и максимального давления – $P_{\text{мин}}$ и $P_{\text{макс}}$
2. Выключает насос при отсутствии потока воды. Переводит его в режим аварии при сухом ходе и при заклинивании насоса.
3. Автоматически выключает насос в случае, если давление в системе достигло предельной величины $P_{\text{пред}}$ (5,5–7 атм.), и автоматически переводит устройство в рабочий режим при снижении давления до величины, ниже $P_{\text{пред}}$
4. Обеспечивает устойчивую работу насоса при пониженном напряжении сети – до 170 В.

(Примечание: при понижении сетевого напряжения мощность насоса снижается пропорционально квадрату напряжения).

ОПИСАНИЕ И ПРИНЦИП ДЕЙСТВИЯ



Устройство состоит из пластикового корпуса (1), внутри которого установлены датчик давления, датчик потока и печатная плата с микроконтроллером. На корпусе установлен манометр (2) для визуального контроля величины давления в системе.

Устройство имеет три присоединительных резьбовых патрубка 1" (3, 4, 5), а также кабельные ввод/вывод (6, 7). **Присоединительный патрубок 1" с внутренней резьбой (4) предназначен для присоединения гидроаккумулятора.**

ГАРАНТИЙНЫЕ ОБЯЗАТЕЛЬСТВА

Срок службы изделия составляет 5 (пять) лет с момента начала эксплуатации.

Изготовитель несет гарантийные обязательства в течение 24 (двадцати четырех) месяцев от даты продажи устройства через розничную торговую сеть.

В течение гарантийного срока изготовитель бесплатно устраняет дефекты, возникшие по вине производителя, или производит обмен изделия при условии соблюдения потребителем правил эксплуатации.

Гарантия не предусматривает возмещения материального ущерба или травм, возникших в результате неправильного монтажа и эксплуатации.

Гарантийные обязательства не распространяются:

- на неисправности, возникшие в результате несоблюдения потребителем требований настоящего руководства по монтажу и эксплуатации, неправильного электрического, гидравлического и механического монтажа и подключения;
- на механические повреждения, вызванные внешним ударным воздействием, небрежным обращением, либо воздействием отрицательных температур окружающей среды;
- на устройство, подвергшееся самостоятельной разборке, ремонту или модификации.



На лицевой поверхности корпуса находятся две кнопки управления ① и ②, а также два светодиода индикации режимов работы – красный (АВАРИЯ) и зеленый (КОНТРОЛЬ).

Принцип действия устройства основан на том, что включение и выключение насоса производится по командам микроконтроллера на печатной плате в соответствии с заданной программой.

Входные параметры – это давление в системе и скорость потока воды, в зависимости от величины которых, микроконтроллер подает команды на включение, либо отключение насоса.

ТЕХНИЧЕСКИЕ ХАРАКТЕРИСТИКИ

Напряжение электросети – ~170...240 В, 50 Гц

Максимальная мощность – 1,5 кВт / 2,2 кВт

Максимальный ток – 16 А / 20 А

Максимальное рабочее давление – 6 бар

Максимальная производительность насоса

(скорость потока) – 7,2 м³/час (120 л/мин)

Минимальная скорость потока – 3 л/мин

Порог срабатывания защиты по давлению ($P_{пред}$)

– 5,5–7 бар

Диапазон рабочих давлений выключения ($P_{макс}$) –

2,0–5,0 бар

Диапазон рабочих давлений включения ($P_{мин}$) –

1,5–4,5 бар

Разрешающая способность по давлению – 0,2

бар

Минимальная разность ($P_{макс} - P_{мин}$) – 0,5 бар

Заводская установка давления включения $P_{мин}$ –

1±0,3 бар

Заводская установка давления выключения $P_{макс}$ –

3±0,3 бар

Присоединительные размеры - 1" наружная

резьба x 1" внутренняя резьба x 1" наружная

резьба

Потери давления в устройстве в зависимости от потока воды:

| Q, л/мин | ΔP, бар |
|-----------|---------|
| 0...20 | 0 |
| 20...40 | 0,1 |
| 40...60 | 0,2 |
| 60...80 | 0,35 |
| 80...100 | 0,55 |
| 100...120 | 0,75 |

УСЛОВИЯ ЭКСПЛУАТАЦИИ

1. Требования к перекачиваемой жидкости – чистая вода без абразивных частиц и волокнистых включений, максимальный размер включений – 1 мм.
2. Не допускается эксплуатация устройства без гидроаккумулятора. Емкость гидроаккумулятора – не менее 20 л, давление сжатого воздуха в гидроаккумуляторе – ($P_{\text{мин}}$ – 0,2) бар.
3. Допустимая температура эксплуатации – (+5...+40°C).
4. Не допускается установка устройства в сырых и влажных помещениях.
5. Величину давления выключения $P_{\text{макс}}$ следует выбирать по напорно-расходной характеристике насоса – ($P_{\text{макс}} < 0,7 P_0$), где P_0 – максимальное давление, создаваемое насосом, при нулевой производительности.
6. При установке в систему не создавать больших усилий на корпус во избежание срыва резьбы.
7. Все соединения при подключении устройства должны быть выполнены герметично.
8. Не допускаются ударные воздействия на изделие.
9. Верхняя крышка устройства должна быть всегда плотно закрыта, это предотвратит попадание в него воды и влаги.

МЕРЫ БЕЗОПАСНОСТИ

1. Перед проведением любых работ необходимо отключить устройство от электросети, а также открыть краны для сброса давления в системе.
2. Устройство находится под опасным для жизни напряжением 220 В, 50 Гц. Монтаж и электроподключение должен производить квалифицированный специалист, имеющий доступ к этим работам.
3. Запрещается эксплуатация устройства без заземления.
4. Запрещается эксплуатация со снятой верхней крышкой.
5. Разборка и ремонт должны осуществляться только специалистами сервисной службы.

всегда соблюдайте требования по эксплуатации, приведенные в настоящей инструкции. Если система не используется длительное время, необходимо полностью слить из нее воду и отключить электропитание. Хранить устройство следует в сухом помещении, избегая попадания на него прямых солнечных лучей, допустимая температура хранения - (+1...+40°C).

ВОЗМОЖНЫЕ НЕИСПРАВНОСТИ И СПОСОБЫ ИХ УСТРАНЕНИЯ

| Неисправность | Возможные причины | Способы устранения |
|--|---|--|
| Насос не включается, светодиоды не горят | – Обрыв электрокабеля с вилкой – Неисправна печатная плата | – Замените электрокабель с вилкой – Обратитесь в сервисный центр |
| Насос не включается, зеленый светодиод мигает | – Обрыв электрокабеля между устройством и насосом – Неисправна печатная плата | – Замените электрокабель – Обратитесь в сервисный центр |
| Насос работает непрерывно и не выключается | – Неисправна печатная плата | – Обратитесь в сервисный центр |
| Насос выключается через 15 сек. после включения при потоке более 3 л/мин | – Неисправен геркон на печатной плате – Загрязнение датчика потока | – Обратитесь в сервисный центр |
| Насос выключается при меньшем давлении, чем заданное значение P_{max} | – Задано давление $P_{\text{макс}} > 5$ бар – Обрыв или короткое замыкание в датчике давления – Засорено отверстие в датчике давления | – Снизьте давление $P_{\text{макс}}$ – Обратитесь в сервисный центр – Обратитесь в сервисный центр |

выключается через 15 сек после снижении скорости потока воды менее 3 л/мин в гидроаккумулятор, либо при $P=P_{пред}$

- При открытом кране насос включается при давлении, ниже $P_{мин}$, а выключается через 15 сек после снижении скорости потока воды менее 3 л/мин.

АВАРИЙНАЯ ОСТАНОВКА НАСОСА

При аварии по сухому ходу устройство производит шесть аварийных пусков, длительностью 30 секунд, через 5, 20, 60 минут, затем через 6, 12 и 24 часа. В случае отсутствия воды в течение полного цикла пробных пусков, насос переводится в режим аварии. При появлении воды на пробном пуске насос автоматически включается и переходит в рабочий режим.

Снятие режима аварии производится нажатием одной из кнопок – 1 или 2. Пробные пуски также можно отменить и принудительно привести насос в рабочий режим нажатием кнопки 1 или 2, предварительно убедившись в том, что устранена причина аварии.

ИНДИКАЦИЯ РЕЖИМОВ НАБОТЫ

1. Насос работает, есть поток воды – равномерно мигает зеленый светодиод.
2. Горит непрерывно зеленый светодиод:
 - а) Насос выключен, давление в системе равно $P_{макс}$
 - б) Насос выключен через 30 секунд после прекращения потока.
Примечание: Давление выключения в этом случае зависит от параметров насоса и емкости гидроаккумулятора, но меньше или равно $P_{макс}$
3. Давление в системе достигло величины $P_{пред}$ (5,5...7 бар), насос выключен – прерывисто мигает красный светодиод.
4. При пробных аварийных пусках, насос включен – равномерно мигают зеленый и красный светодиоды.
5. В промежутках между пробными пусками, насос выключен – равномерно мигает красный светодиод.
6. Режим аварии, насос выключен – красный светодиод горит непрерывно.
7. При обрыве или коротком замыкании в датчике давления, красный светодиод равномерно мигает с частотой 1 раз/сек. При восстановлении параметров датчика давления, красная индикация автоматически исчезает.

ТЕХНИЧЕСКОЕ ОБСЛУЖИВАНИЕ И ПРАВИЛА ХРАНЕНИЯ

В процессе работы устройство не требует технического обслуживания. Для того, чтобы гарантировать надежную работу и длительную эксплуатацию,

ГИДРАВЛИЧЕСКОЕ ПОДКЛЮЧЕНИЕ

Устройство устанавливается на напорный трубопровод насоса до первой точки водопотребления.

Возможные схемы установки устройства показаны на рисунках 1, 2, 3, 4.

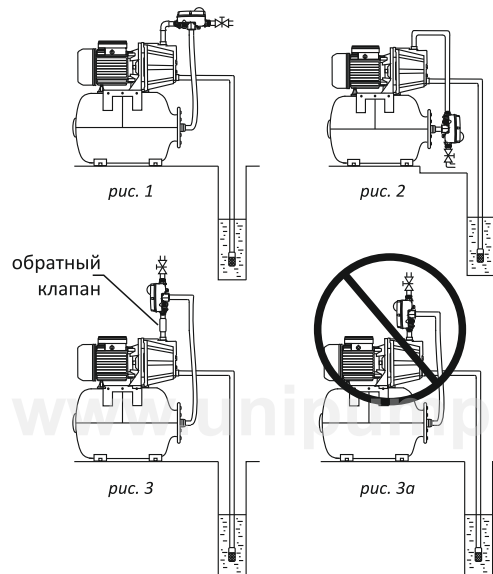
Направление стрелки на корпусе насоса должно соответствовать направлению потока жидкости.

Допускается как вертикальная, так и горизонтальная установка.

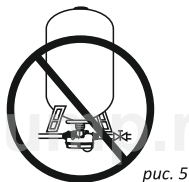
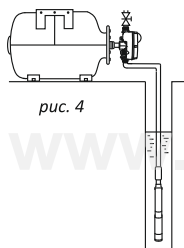
При монтаже не прилагать чрезмерных усилий во избежание срыва резьбы.

Для уплотнения соединений следует использовать тефлоновую ленту. Все соединения должны быть выполнены герметично.

ПРИМЕРЫ УСТАНОВКИ БЛОКА ТУРБИПРЕСС С ПОВЕРХНОСТНЫМ НАСОСОМ

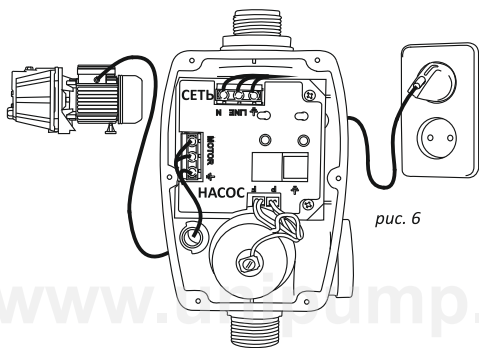


Внимание! Не допускается вертикальная установка устройства непосредственно на выходной патрубок поверхностного насоса без обратного клапана (см. рис. 3а).



Внимание! При использовании в системе гидроаккумулятора вертикального типа, не допускается установка блока ТУРБИПРЕСС непосредственно на фланец гидроаккумулятора (см. рис. 5).

ЭЛЕКТРИЧЕСКОЕ ПОДКЛЮЧЕНИЕ



Открутив винты, снимите верхнюю крышку и выполните электроподключение в соответствии со схемой, приведенной на рис. 6. Входной кабель – 3-х жильный, сечением 2,5 мм², с евровилкой. Выходной кабель – 3-х жильный, сечением 2,5 мм².

После гидравлического подключения и электромонтажа необходимо заполнить систему водой и удалить из нее воздух. Для этого нужно открыть краны в точках водопотребления и перевести устройство в режим калибровки. Подключите устройство к электросети 220 В, 50 Гц, зеленый светодиод начнет мигать в течение 15 секунд. При мигающем зеленом светодиоде одновременно нажмите кнопки 1 и 2 и удерживайте их в нажатом состоянии примерно 5 секунд, пока зеленый светодиод не потухнет (это будет свидетельствовать о переходе устройства в режим калибровки). Затем нажмите и удерживайте в нажатом состоянии кнопку 2, при этом включится насос и начнет подачу воды, которая при открытых кранах удалит из системы воздух. Удерживайте нажатой кнопку 2 до тех пор, пока система не заполнится водой, вытеснив весь воздух, после чего закройте краны.

Произведите установку требуемых значений $P_{\text{макс}}$ и $P_{\text{мин}}$:

- при закрытых кранах нажмите кнопку 2 и накачайте в систему давление $P_{\text{макс}}$, величину давления в системе необходимо считать по манометру на корпусе устройства.

- кратковременно нажмите и отпустите кнопку 1. Мигание красного светодиода свидетельствует о запоминании $P_{\text{макс}}$.

- откройте кран и снизьте давление в системе до $P_{\text{мин}}$. Закройте кран.

- кратковременно нажмите и отпустите кнопку 1, мигание красного светодиода свидетельствует о запоминании давления $P_{\text{мин}}$.

Перейдите из режима калибровки в рабочий автоматический режим нажатием и удерживанием кнопки 1 в течение 5 секунд. Признаком перехода устройства в автоматический режим работы будет мигание или равномерное свечение зеленого светодиода.

При необходимости допускается многократное программирование и изменение пороговых значений $P_{\text{макс}}$ и $P_{\text{мин}}$.

Заданные пользователем пороги сохраняются при работе насоса, и при отключении устройства от сети 220В, 50Гц.

Примечание: В нормальном режиме насос включается при давлении ниже $P_{\text{мин}}$ и выключается при давлении, выше $P_{\text{макс}}$.

При пониженном напряжении электросети, либо при снижении напорной характеристики насоса, алгоритм работы устройства следующий:

- При закрытом кране насос включается при давлении, ниже $P_{\text{мин}}$, а